

2024



真空袋

VACUUM FLAT BAG

物流

破壞袋

EXPRESS DELIVERY PLASTIC BAG



抽真空



目錄

*Table
of
contents*

真空包裝袋	1
物流破壞袋	3

真空包裝袋 Vacuum Flat Bag

尼龍雙光面真空平面袋



※寬×長(單位-公分)

整體尺寸	單包、整件
7×10 (70u)	100個、15000個
9×15 (70u)	100個、10000個
10×18 (70u)	100個、8000個
11.5×21.5(70u)	100個、6000個
13×23 (70u)	100個、5000個
14.5×16.5(80u)	100個、7200個
15×20 (80u)	100個、5000個
15×22.5 (70u)	100個、4000個
15×25 (70u)	100個、4000個

整體尺寸	單包、整件
17×19 (90u)	100個、4000個
17×23 (90u)	100個、3000個
17×27 (90u)	100個、3000個
18.5×28.5(90u)	100個、4000個
20×20 (80u)	100個、3000個
20×27 (90u)	100個、2500個
20×30 (80u)	100個、2500個
20×50 (110u)	50個、2500個
21×31 (100u)	100個、2500個
22×24 (90u)	100個、2500個
22×32 (90u)	100個、2500個
22×60 (110u)	50個、2000個

整體尺寸	單包、整件
24×34 (90u)	100個、2000個
25×26 (90u)	100個、2000個
25×32 (90u)	100個、2000個
25×45 (120u)	100個、1500個
27×37 (90u)	100個、1000個
30×40 (90u)	100個、1500個
32×45 (90u)	100個、1500個
35×50 (110u)	50個、1300個
40×60 (100u)	50個、1000個
45×65 (110u)	50個、500個
50×70 (110u)	50個、1000個
60×85 (110u)	50個、300個

(長型)

整體尺寸	單包、整件
15×45 (80u)	100個、2200個
15.5×30 (90u)	100個、3000個
17×38 (90u)	100個、2000個

尼龍黑白真空平面袋



※寬×長(單位-公分)

整體尺寸	單包、整件
10×15 (100u)	100個、8000個
15×20 (100u)	100個、5000個
17×25 (100u)	100個、3000個
20×30 (100u)	100個、2500個
24×36 (100u)	100個、2000個

網紋(圓點)真空袋



※寬×長(單位-公分)

整體尺寸	包裝件數
12×500 (90-95u)	128捲/件
15×500 (90-95u)	112捲/件
17×500 (90-95u)	80捲/件
20×500 (90-95u)	80捲/件
22×500 (90-95u)	60捲/件
25×500 (90-95u)	60捲/件
28×500 (90-95u)	56捲/件
30×500 (90-95u)	56捲/件
32×500 (90-95u)	40捲/件

尼龍真空夾鏈平袋



※寬×長(單位-公分)

整體尺寸	單包、整件
15×22 (120u)	50個、3500個
16×25 (120u)	50個、3000個
18×26 (120u)	50個、2500個
20×30 (120u)	50個、2000個
25×35 (120u)	50個、1400個
28×38 (120u)	50個、1200個
30×40 (120u)	50個、1000個
35×45 (120u)	50個、900個

尼龍真空夾鏈立袋



※寬×長+底寬(單位-公分)

整體尺寸	單包、整件
10×15+3 (80u)	50個、4500個
10×18+3 (80u)	50個、4500個
12×21+3.5 (100u)	50個、2750個
15×23+4 (100u)	50個、2000個
16×25+4.5 (120u)	50個、1500個
17×28+4.5 (120u)	50個、1500個
18×32+5 (120u)	50個、1000個
22×32+5.5 (120u)	50個、900個

尼龍共擠紋真空平袋

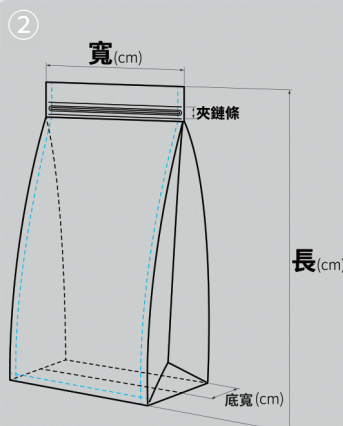
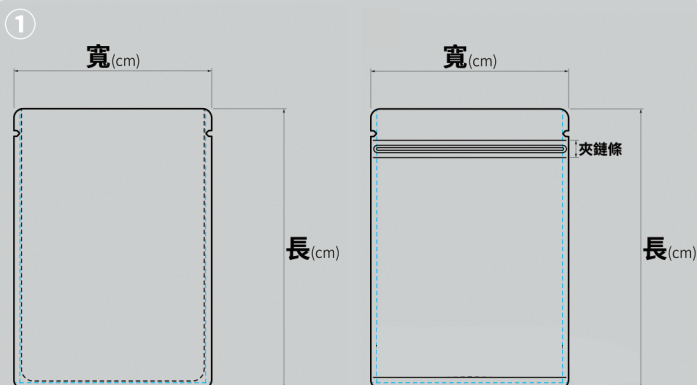


單面
圓點壓紋



※寬×長(單位-公分)

整體尺寸	包裝件數
7×10 (95u)	皆100個/包
8×12 (95u)	
10×15 (95u)	
12×19 (95u)	
15×20 (95u)	
15×25 (95u)	
17×25 (95u)	
18×28 (95u)	
20×25 (95u)	
20×30 (95u)	
22×32 (95u)	
25×30 (95u)	
28×35 (95u)	
30×40 (95u)	

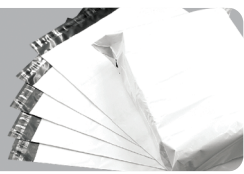


真空袋分二種類：

- ①平袋：無底部立足面。
- ②立袋：底部可撐開，有立足面。

尺寸標示說明：

- ①寬×長
 - ②寬×長+底寬
- ★實際尺寸須剪去壓邊範圍約1至2公分
★上方開口至夾鏈條位置約4至5公分間距，實際長度需減去此間距。



破壞袋(白色)



※寬×長(長度計算包含黑色黏貼處)(單位-公分)

整體尺寸	單包、整件
17×30	100個、3000個
20×30	100個、2500個
20×35	100個、2500個
25×35	100個、2000個
25×42	100個、2000個
28×42	100個、2000個
30×42	100個、1500個
32×45	100個、1500個
32×48	100個、1500個
35×45	100個、1500個
35×52	100個、1500個
38×48	100個、1500個
38×52	100個、1500個

整體尺寸	單包、整件
40×55	100個、1500個
40×60	100個、1500個
45×55	100個、1000個
45×60	100個、1000個
45×65	100個、1000個
50×60	100個、800個
50×70	100個、800個
60×80	100個、600個



各式食器包裝DM歡迎洽詢索取



餐具餐盒
包裝批發
專業批發零售

