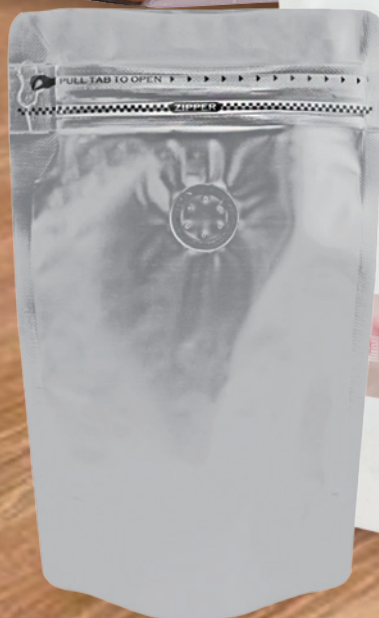


包裝袋 系列型錄

Storage Bag Catalog

— 保存食物新鮮美味 —



目錄

*Table
of
contents*

新品登場	1
夾鏈立袋	2
手提夾鏈立袋	4
方底夾鏈立袋	5
開窗夾鏈立袋	6
咖啡包裝袋	8
夾鏈平袋	9
PE夾鏈平袋	10
土司袋	11
土司夾鏈袋	12
內襯托盤	13

新品登場

NEW ARRIVAL BAGS

手提夾鍊袋

Hand-held Zipper Bag



透明寬版手提方底夾鍊立袋 DF09-15



※寬×長+底寬(公分)

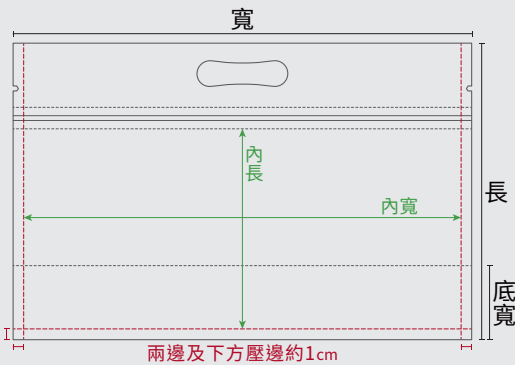
整體尺寸	內容尺寸	包裝件數
24×17+4	22×11	50個/包、2000個/件
26×19+4	24×12.5	50個/包、1800個/件
28×21+4	26×15	50個/包、1500個/件
30×23+4	28×16.5	50個/包、1200個/件

霧面寬版手提方底夾鍊立袋 DF09-16



※寬×長+底寬(公分)

整體尺寸	內容尺寸	包裝件數
24×17+4	22×11	50個/包、2000個/件
26×19+4	24×12.5	50個/包、1800個/件
28×21+4	26×15	50個/包、1500個/件
30×23+4	28×16.5	50個/包、1200個/件



尺寸標示說明：

夾鍊立袋尺寸：寬×長+底寬。

- ★實際尺寸須減去壓邊約1至2公分。
- ★立袋底部可展開，底寬須乘以二即為實際寬度。
- ★上方開口至夾鍊條約4至5公分。

吸嘴立袋

Plastic Spout Bag

吸嘴立袋(孔徑0.86cm) DF04-04

※寬×長+底寬(公分)



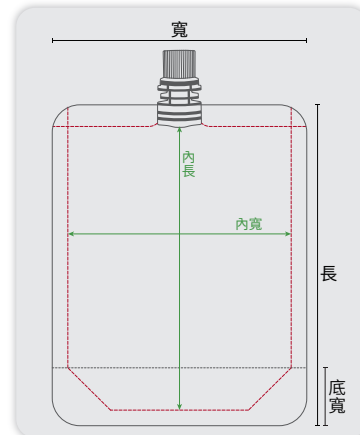
整體尺寸	內容尺寸	容量	包裝件數
8×8+2.5	6×6	30ml	100組/包 2000組/件
8×9.5+2.5	6×7.5	50ml	
9×13+2.5	7×11	100ml	
10×13+3	8×11	150ml	
10×15+3	8×13	200ml	
10×17+3	8×15	250ml	
11×17+3	9×15	300ml	
12×16+3	10×14	350ml	
12×18+3	10×15.5	380ml	
13×19+3	11×16.5	500ml	

吸嘴立袋(孔徑1.5cm) DF04-05

※寬×長+底寬(公分)



整體尺寸	內容尺寸	容量	包裝件數
11×17+3	9×15	300ml	100組/包
13×19+3	11×16	500ml	1000組/件



尺寸標示說明：

吸嘴立袋尺寸：寬×長+底寬。

- ★實際尺寸須減去壓邊約1至2公分。
- ★立袋底部可展開，底寬須乘以二即為實際寬度。
- ★上方吸嘴長度約4公分。

夾鏈立袋 Zipper Storage Bag

彩色內鍍鋁夾鏈袋(紅) DF06-15

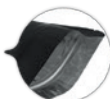


←內袋鍍鋁

※寬×長+底寬(公分)

整體尺寸	內容尺寸	包裝件數
10×15+3	8.5×11.5	100個/包、5000個/件
12×19.5+4	10.5×15.5	100個/包、2500個/件
14×20+4	12×15.5	100個/包、2500個/件
15×21.5+4	13×17.5	100個/包、2000個/件
16×23.5+4	14×19.5	100個/包、2000個/件
18×25.5+4	16.5×21.5	100個/包、1500個/件
20×29.5+5	17.5×25.5	100個/包、1500個/件

彩色內鍍鋁夾鏈袋(黑) DF06-18



←內袋鍍鋁

※寬×長+底寬(公分)

整體尺寸	內容尺寸	包裝件數
10×15+3	8.5×11.5	100個/包、5000個/件
12×19.5+4	10.5×15.5	100個/包、2500個/件
14×20+4	12×15.5	100個/包、2500個/件
15×21.5+4	13×17.5	100個/包、2000個/件
16×23.5+4	14×19.5	100個/包、2000個/件
18×25.5+4	16.5×21.5	100個/包、1500個/件
20×29.5+5	17.5×25.5	100個/包、1500個/件

彩色內鍍鋁夾鏈袋(白) DF06-16



←內袋鍍鋁

※寬×長+底寬(公分)

整體尺寸	內容尺寸	包裝件數
10×15+3	8.5×11.5	100個/包、5000個/件
12×19.5+4	10.5×15.5	100個/包、2500個/件
14×20+4	12×15.5	100個/包、2500個/件
15×21.5+4	13×17.5	100個/包、2000個/件
16×23.5+4	14×19.5	100個/包、2000個/件
18×25.5+4	16.5×21.5	100個/包、1500個/件
20×29.5+5	17.5×25.5	100個/包、1500個/件

彩色內鍍鋁夾鏈袋(藍) DF06-17

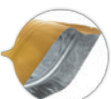


←內袋鍍鋁

※寬×長+底寬(公分)

整體尺寸	內容尺寸	包裝件數
10×15+3	8.5×11.5	100個/包、5000個/件
12×19.5+4	10.5×15.5	100個/包、2500個/件
14×20+4	12×15.5	100個/包、2500個/件
15×21.5+4	13×17.5	100個/包、2000個/件
16×23.5+4	14×19.5	100個/包、2000個/件
18×25.5+4	16.5×21.5	100個/包、1500個/件
20×29.5+5	17.5×25.5	100個/包、1500個/件

彩色內鍍鋁夾鏈袋(金) DF06-19



←內袋鍍鋁

※寬×長+底寬(公分)

整體尺寸	內容尺寸	包裝件數
10×15+3	8.5×11.5	100個/包、5000個/件
12×19.5+4	10.5×15.5	100個/包、2500個/件
14×20+4	12×15.5	100個/包、2500個/件
15×21.5+4	13×17.5	100個/包、2000個/件
16×23.5+4	14×19.5	100個/包、2000個/件
18×25.5+4	16.5×21.5	100個/包、1500個/件
20×29.5+5	17.5×25.5	100個/包、1500個/件

立袋重量尺寸對照表

※此規格表僅供參考，建議索取樣品進行試裝，實際使用最準確。

台斤	公克	立袋尺寸
4兩	150g	12×20+4cm
6兩	225g	15×22+4cm
半斤(8兩)	300g	16×24+4cm
一斤(16兩)	600g	18×26+4.5cm

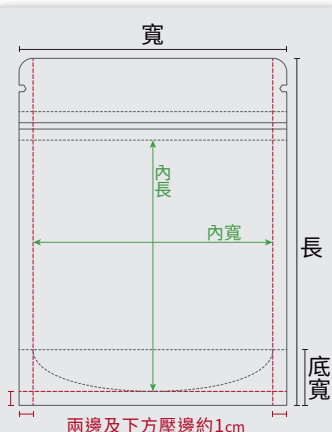
單面鍍鋁夾鏈立袋(紫玫瑰) DF02-05

背面-紫玫瑰花紋



※寬×長+底寬(公分)

整體尺寸	內容尺寸	包裝件數
12×21.5+3	10.5×17	50個/包、2500個/件
15×23.5+4	13.5×19	50個/包、1750個/件
16.5×26.5+4	15×22	50個/包、1750個/件
19×30.5+5	17×25.5	50個/包、1000個/件



尺寸標示說明：

夾鏈立袋尺寸：寬×長+底寬。

★實際尺寸須減去壓邊約1至2公分。

★立袋底部可展開，底寬須乘以二即為實際寬度。

★上方開口至夾鍊條約4至5公分。

全透明夾鏈立袋 DF04-03

※寬×長+底寬(公分)

整體尺寸	內容尺寸	包裝件數
9×14+3	7.5×10.5	50個/包、5000個/件
10×15+3	8.5×11	50個/包、5000個/件
11×17+3	9.5×13	50個/包、2750個/件
12×20+4	10.5×16	50個/包、3500個/件
13×20+4	11.5×15.5	50個/包、2700個/件
14×20+4	12.5×15.5	50個/包、3000個/件
16×24+4	14.5×19.5	50個/包、2500個/件
16×26+4	14.5×21.5	50個/包、2000個/件
18×26+4	16.5×21.5	50個/包、1500個/件
20×30+5	18.5×25.5	50個/包、1500個/件
21×35+5	18.5×30	50個/包、1500個/件
24×35+5	21.5×30	50個/包、1000個/件

材質：PE+PET / 16絲



牛皮紙內鍍鋁夾鏈立袋 DF03-04

※寬×長+底寬(公分)

內層鍍鋁



整體尺寸	內容尺寸	包裝件數
13×21+4	11.5×17	50個/包、1800個/件
15×24+4	13.5×20	50個/包、1500個/件
17×24+4	15×19.5	50個/包、1500個/件
18×30+5	16×26	50個/包、800個/件
20×30+5	18.5×25.5	50個/包、900個/件

材質：BOPP+原色牛皮紙+VMPET+CPP / 32絲

白牛皮內鍍鋁夾鏈立袋 DF03-05

※寬×長+底寬(公分)

內層鍍鋁



整體尺寸	內容尺寸	包裝件數
13×21+4	11.5×17	50個/包、1800個/件
15×24+4	13.5×20	50個/包、1500個/件
17×24+4	15×19.5	50個/包、1500個/件
18×26+4	16×22	50個/包、1100個/件
20×30+5	18.5×25.5	50個/包、900個/件

材質：BOPP+白色牛皮紙+VMPET+CPP / 32絲

霧面夾鏈立袋 DF04-02

※寬×長+底寬(公分)

整體尺寸	內容尺寸	包裝件數
9×15+3	7×11	50個/包、5000個/件
11×17+3	9.5×13	50個/包、4000個/件
13×20+4	11.5×16	50個/包、2200個/件
15×22+4	13.5×17.5	50個/包、2000個/件
17×23+4	15.5×19	50個/包、1750個/件
18×26+4	16×21.5	50個/包、1750個/件
20×30+5	18×26	50個/包、1350個/件

材質：YOPP+PE+PET



單面鋁箔夾鏈立袋 DF02-01

※寬×長+底寬(公分)

整體尺寸	內容尺寸	包裝件數
9×15+3	7.5×11.5	100個/包、5000個/件
13×20+4	11.5×15	100個/包、2500個/件
15×22+4	13.5×16.5	100個/包、2000個/件
17×24+4	15×19.5	100個/包、2000個/件
18×26+4	16×22	100個/包、1600個/件
20×30+4	18×25	100個/包、1500個/件
24×35+5	22×29.5	50個/包、1000個/件
30×40+6	28×34	50個/包、500個/件
35×50+7	33×43	50個/包、250個/件

材質：PE+VMPET



全鋁箔夾鏈立袋 DF02-02

※寬×長+底寬(公分)

整體尺寸	內容尺寸	包裝件數
10×15+3	8.5×11	50個/包、5000個/件
11×16+3	9.5×12	50個/包、3000個/件
13×18+4	11.5×13.5	50個/包、2500個/件
15×22+4	13.5×17.5	50個/包、2000個/件
17×24+4	15.5×20	50個/包、1300個/件
18×31+5	16×26	50個/包、1400個/件



網紅水杯夾鏈立袋 DF06-14

四種款式
隨機出貨



※寬×長+底寬(公分)

整體尺寸	內容尺寸	包裝件數
11×18.5+2.5	9.5×14.5	50個/包、3000個/件

單面牛皮紙夾鏈立袋 DF03-08

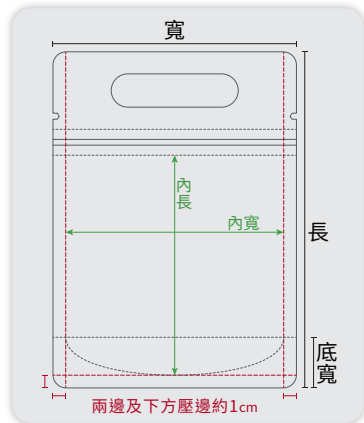
※寬×長+底寬(公分)

整體尺寸	內容尺寸	包裝件數
10×15+3	9×11	50個/包、5000個/件
12×20+4	10.5×16	50個/包、2500個/件
14×20+4	12.5×15.5	50個/包、2500個/件
16×24+4	14×19.5	50個/包、2000個/件
18×26+4	16×21	50個/包、1500個/件
20×30+4.5	18×25.5	50個/包、1500個/件



手提夾鍊袋

Hand-held Zipper Bag



尺寸標示說明：

- 夾鍊立袋尺寸：寬×長+底寬。
- ★實際尺寸須減去壓邊約1至2公分。
- ★立袋底部可展開，底寬須乘以二即為實際寬度。
- ★上方開口至夾鍊條約4至5公分。

牛皮紙手提夾鍊立袋 DF09-04

※寬×長+底寬(公分)



整體尺寸	內容尺寸	包裝件數
16×25+4	14×18	50個/包、1500個/件
18×28+4	15.5×21	50個/包、1250個/件
21×32+4	19×25.5	50個/包、1000個/件
24×34.5+5	21.5×28.5	50個/包、700個/件

烘焙手提夾鍊立袋 創意英文 DF01-06

※寬×長+底寬(公分)



背面-英文設計字

整體尺寸	內容尺寸	包裝件數
15.5×23+3.5	13.5×16	50個/包、2500個/件

烘焙手提夾鍊立袋 簡約英文 DF01-07

※寬×長+底寬(公分)



整體尺寸	內容尺寸	包裝件數
15.5×23+3.5	13.5×16	50個/包、2500個/件

烘焙手提夾鍊立袋 粉紅櫻花 DF01-08

※寬×長+底寬(公分)



整體尺寸	內容尺寸	包裝件數
15.5×23+3.5	13.5×16	50個/包、2500個/件

玻璃罐手提夾鍊立袋 DF09-09

※寬×長+底寬(公分)



整體尺寸	內容尺寸	包裝件數
15.5×23.5+4	14×17	100個/包、2500個/件

摺愛時光手提夾鍊立袋 DF09-06

表面珠光設計



※寬×長+底寬(公分)

整體尺寸	內容尺寸	包裝件數
15.5×23+4	13.5×16	100個/包、2000個/件

巧遇美食手提夾鍊立袋 DF09-12



※寬×長+底寬(公分)

整體尺寸	內容尺寸	包裝件數
17×27.5+4	15×24.5	100個/包、1800個/件

萌熊手提夾鍊立袋 DF09-08



三種款式
隨機出貨

※寬×長+底寬(公分)

整體尺寸	內容尺寸	包裝件數
15.5×23+3.5	13.5×16	100個/包、2500個/件

歐倫麥田手提夾鍊立袋 DF09-11



※寬×長+底寬(公分)

整體尺寸	內容尺寸	包裝件數
17×27.5+4	15×24.5	100個/包、1800個/件

愉悅美味手提夾鍊立袋(粉/銅) DF09-08



※寬×長+底寬(公分)

整體尺寸	內容尺寸	包裝件數
15.5×23+3.7	13.5×16	100個/包、2200個/件

小鹿手提夾鏈立袋 DF09-10



※寬×長+底寬(公分)

整體尺寸	內容尺寸	包裝件數
17×27.5+4	15×24.5	100個/包、2300個/件

藍色克利特手提夾鏈立袋 DF09-07



※寬×長+底寬(公分)

整體尺寸	內容尺寸	包裝件數
15.5×23.5+3.5	13.5×16.5	100個/包、2000個/件

悅喜手提夾鏈立袋 DF09-13



※寬×長+底寬(公分)

整體尺寸	內容尺寸	包裝件數
17×28+4	15×25	100個/包、1800個/件

純手工透明手提夾鏈立袋 DF09-02



※寬×長+底寬(公分)

整體尺寸	內容尺寸	包裝件數
14×19.5+4	12.5×13.5	100個/包、3000個/件
15×21.5+4	13×15.5	100個/包、2000個/件
16×22.5+3.5	14×16.5	100個/包、2000個/件

吉祥如意內鍍鋁手提夾鏈立袋 DF09-14



※寬×長+底寬(公分)

整體尺寸	內容尺寸	包裝件數
25×17+4	23×11.5	50個/包、1700個/件
28×18+4	26×12.5	50個/包、1600個/件
32×20+5	30×14	50個/包、1200個/件
35×25+5	33×19	50個/包、1000個/件

純手工霧面手提夾鏈立袋 DF09-03



※寬×長+底寬(公分)

整體尺寸	內容尺寸	包裝件數
16×22+3	14×16	100個/包、2000個/件
18×26.5+4.5	16×20.5	100個/包、1500個/件



牛皮紙霧面開窗方底夾鏈立袋

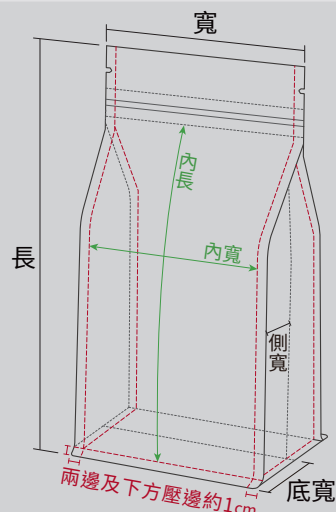
DF03-06(原色)
DF03-07(白色)



※(寬+側寬)×(長+底寬)(公分)

整體尺寸	內容尺寸	包裝件數
10+3×20+3	8.5×15.5	50個/包、2500個/件
12+3×22+3	10.5×17.5	50個/包、2500個/件
14+3×24+3	12.5×19	50個/包、2500個/件
16+4×26+4	14.5×21	50個/包、2000個/件
18+4×28+4	16.5×23	50個/包、1500個/件
20+4×30+4	18.5×25	50個/包、1500個/件

材質：霧面VOPP+牛皮紙
+PET+PE / 30絲



透明方底夾鏈立袋

DF04-01



※(寬+側寬)×(長+底寬)(公分)

整體尺寸	內容尺寸	包裝件數
10+3×20+3	8.5×15.5	50個/包、2500個/件
12+3×22+3	10.5×17.5	50個/包、2500個/件
14+3×24+3	12.5×19	50個/包、2500個/件
16+4×26+4	14.5×21	50個/包、1100個/件
18+4×28+4	16.5×23	50個/包、1500個/件
20+4×30+4	18.5×25	50個/包、1500個/件

材質：PET+PE / 20絲

尺寸標示說明：

方底夾鏈立袋尺寸：(寬+側寬)×(長+底寬)。

★實際尺寸須減去壓邊約1至2公分。

★方底立袋側面與底部可展開，側寬與底寬須各乘以二即為實際寬度。

★上方開口至夾鍊條約4至5公分。

開窗夾鏈立袋

Zipper Storage Bag

彩色開窗夾鏈立袋(粉色) DF06-01



※寬×長+底寬(公分)

整體尺寸	內容尺寸	包裝件數
12×20+4	10.5×15.5	50個/包、2500個/件
15×21.5+4	13.5×17.5	50個/包、2000個/件
16×23.5+4	14×19.5	50個/包、1750個/件
18×26+4	16×21.5	50個/包、1500個/件

材質：BOPP+VMPET+PE/ 20絲

彩色開窗夾鏈立袋(藍色) DF06-05



※寬×長+底寬(公分)

整體尺寸	內容尺寸	包裝件數
12×20+4	10.5×15.5	50個/包、2500個/件

材質：BOPP+VMPET+PE/ 20絲

彩色開窗夾鏈立袋(綠色) DF06-02



※寬×長+底寬(公分)

整體尺寸	內容尺寸	包裝件數
12×20+4	10.5×15.5	50個/包、2500個/件
15×21.5+4	13.5×17.5	50個/包、2000個/件
16×23.5+4	14×19.5	50個/包、2000個/件
18×26+4	16×21.5	50個/包、1500個/件
20×29.5+4	18×25.5	50個/包、1500個/件

材質：BOPP+VMPET+PE/ 20絲

彩色開窗夾鏈立袋(黑色) DF06-06



※寬×長+底寬(公分)

整體尺寸	內容尺寸	包裝件數
12×20+4	10.5×15.5	50個/包、2500個/件
15×21.5+4	13.5×17.5	50個/包、2000個/件
16×23.5+4	14×19.5	50個/包、2000個/件
18×26+4	16×21.5	50個/包、1500個/件

材質：BOPP+VMPET+PE/ 20絲

彩色開窗夾鏈立袋(淺綠) DF06-03



※寬×長+底寬(公分)

整體尺寸	內容尺寸	包裝件數
12×20+4	10.5×15.5	50個/包、2500個/件
15×21.5+4	13.5×17.5	50個/包、2000個/件
16×23.5+4	14×19.5	50個/包、2000個/件
18×26+4	16×21.5	50個/包、1500個/件
20×29.5+4	18×25.5	50個/包、1500個/件

材質：BOPP+VMPET+PE/ 20絲

彩色開窗夾鏈立袋(金色) DF06-07



※寬×長+底寬(公分)

整體尺寸	內容尺寸	包裝件數
12×20+4	10.5×15.5	50個/包、2500個/件
15×21.5+4	13.5×17.5	50個/包、2000個/件
18×26+4	16×21.5	50個/包、1500個/件
20×29.5+4	18×25.5	50個/包、1500個/件

材質：BOPP+VMPET+PE/ 20絲

彩色開窗夾鏈立袋(白色) DF06-04



※寬×長+底寬(公分)

整體尺寸	內容尺寸	包裝件數
12×20+4	10.5×15.5	50個/包、2500個/件
15×21.5+4	13.5×17.5	50個/包、2000個/件
16×23.5+4	14×19.5	50個/包、2000個/件
18×26+4	16×21.5	50個/包、1500個/件
20×29.5+4	18×25.5	50個/包、1500個/件

材質：BOPP+VMPET+PE/ 20絲

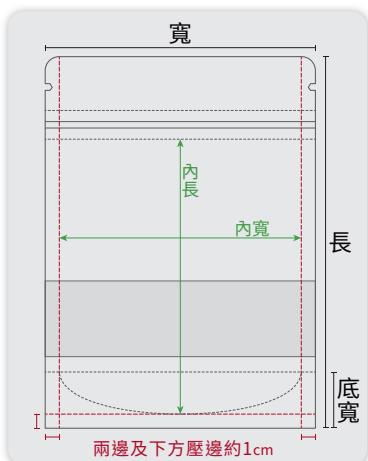
彩色開窗夾鏈立袋(紅色) DF06-20



※寬×長+底寬(公分)

整體尺寸	內容尺寸	包裝件數
12×20+4	10.5×15.5	50個/包、2500個/件
15×21.5+4	13.5×17.5	50個/包、2000個/件
16×23.5+4	14×19.5	50個/包、2000個/件
18×26+4	16×21.5	50個/包、1700個/件
20×29.5+4	18×25.5	50個/包、1700個/件

材質：BOPP+VMPET+PE/ 20絲



尺寸標示說明：

夾鏈立袋尺寸：寬×長+底寬。

★實際尺寸須減去壓邊約1至2公分。

★立袋底部可展開，底寬須乘以二即為實際寬度。

★上方開口至夾鍊條約4至5公分。

牛皮紙透明開窗夾鏈立袋 DF03-03



表面無防水層

※寬×長+底寬(公分)

整體尺寸	內容尺寸	包裝件數
10×15+3	8.5×11.5	50個/包、5000個/件
12×20+4	10.5×16	50個/包、2000個/件
14×20+4	12.5×16	50個/包、2500個/件
16×22+4	14.5×17.5	50個/包、2000個/件
16×26+4	14.5×22	50個/包、2000個/件
18×28+4	16.5×23.5	50個/包、1500個/件
20×30+5	18.5×26	50個/包、1500個/件
22×31+5	20.5×27	50個/包、1000個/件
23×35+5	21.5×30	50個/包、1000個/件

材質：牛皮紙+PET+PE/ 30絲

牛皮紙霧面開窗夾鏈立袋 DF03-01

※寬×長+底寬(公分)

整體尺寸	內容尺寸	包裝件數
10×15+3	8.5×11	50個/包、3500個/件
12×20+4	10.5×15.5	50個/包、2000個/件
14×20+4	12.5×15.5	50個/包、2000個/件
15×22+4	13.5×18	50個/包、1850個/件
16×23+4	14.5×18.5	50個/包、1500個/件
17×24+4	15.5×19.5	50個/包、1300個/件
18×26+4	16.5×21.5	50個/包、1250個/件
20×30+5	18×25	50個/包、1000個/件
23×33+5	21.5×28	50個/包、1000個/件

材質：YOPP+牛皮紙+CPP / 28絲



白牛皮霧面開窗夾鏈立袋 DF03-02

※寬×長+底寬(公分)

整體尺寸	內容尺寸	包裝件數
10×15+4	8.5×11	50個/包、3000個/件
12×20+4	10.5×15.5	50個/包、1750個/件
14×20+4	12.5×15.5	50個/包、1800個/件
15×22+4	13.5×18	50個/包、1500個/件
17×24+4	15.5×19.5	50個/包、750個/件
18×26+4	16.5×21.5	50個/包、1100個/件
20×30+5	18×25	50個/包、1000個/件
23×33+5	21.5×28	50個/包、1000個/件
25×35+5	23.5×30	50個/包、1000個/件

材質：YOPP+白牛皮紙+CPP / 32絲



如意紅開窗夾鏈立袋 DF01-05

兩種款式，隨機出貨

※寬×長+底寬(公分)

整體尺寸	內容尺寸	包裝件數
15×22+4	13×18	50個/包、3500個/件
18×26+4	16×22.5	50個/包、3000個/件
20×30+5	18×25	50個/包、2500個/件



多款規格、材質夾鏈袋供您挑選

各式包裝袋盡在



喜金國際貿易有限公司



咖啡包裝袋

Coffee Bags

掛耳咖啡平袋 DF05-07

共9款：金、黑、白、粉、紅、棕、藍、水藍、牛皮
※牛皮款與彩色款封面圖案不同



※寬×長(公分)

整體尺寸	內容尺寸	包裝件數
10×12.5	8.5×11.5	100個/包、5000個/件

材質：MOPP+VMPET+PE / 24絲 / 牛皮26絲

1/4磅咖啡夾鏈立袋 DF10-06

共6款：白、黑、金、銀、藍、牛皮(含單向防潮排氣閥)



※寬×長+底寬(公分)

整體尺寸	內容尺寸	包裝件數
13×21+4	12×17	50個/包、4500個/件

材質：MOPP+VMPET+PE / 28絲

半磅咖啡方底夾鏈立袋 DF10-01

共7款：牛皮、金、黑、白、藍、紅、銀(含單向防潮排氣閥)



※(寬+側寬)×(長+底寬)(公分)

整體尺寸	內容尺寸	包裝件數
13+3.5×20+3.5	11.5×14.5	50個/包、2500個/件

材質：MOPP+VMPET+PE / 28絲

半磅咖啡夾鏈立袋 DF10-06

共6款：白、黑、金、銀、藍、牛皮(含單向防潮排氣閥)



※寬×長+底寬(公分)

整體尺寸	內容尺寸	包裝件數
14.5×23+5	13.5×20	50個/包、4000個/件

材質：MOPP+VMPET+PE / 28絲

磅咖啡方底夾鏈立袋 DF10-01

共5款：牛皮、金、黑、白、藍、紅、銀(含單向防潮排氣閥)



※(寬+側寬)×(長+底寬)(公分)

整體尺寸	內容尺寸	包裝件數
13.5+3.5×26+4	12×20.5	50個/包、2000個/件

材質：MOPP+VMPET+PE / 28絲

磅咖啡夾鏈立袋 DF10-06

共6款：白、黑、金、銀、藍、牛皮(含單向防潮排氣閥)

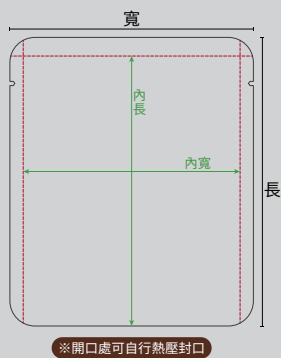


※寬×長+底寬(公分)

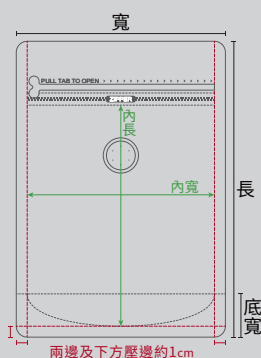
整體尺寸	內容尺寸	包裝件數
18×29+5	17×26	50個/包、3000個/件

材質：MOPP+VMPET+PE / 28絲

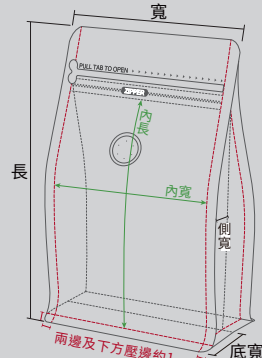
① 平袋



② 夾鏈立袋



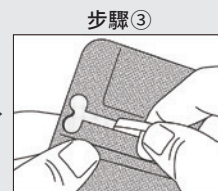
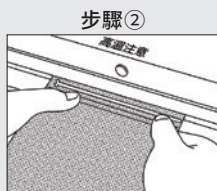
③ 方底夾鏈立袋



尺寸標示說明：

- ① 平袋：寬×長。
- ② 夾鏈立袋：寬×長+底寬。
- ③ 方型夾鏈立袋：(寬+側寬)×(長+底寬)。
- ★ 實際尺寸須減去壓邊約1至2公分。
- ★ 立袋底部可展開，底寬須乘以二即為實際寬度。
- ★ 方底立袋側面與底部可展開，側寬與底寬須各乘以二即為實際寬度。
- ★ 夾鏈袋上方開口至夾鍊條約4至5公分。

氣閥咖啡袋 - 使用說明 -



單面鋁箔夾鏈平袋

※寬×長(公分)

整體尺寸	內容尺寸	包裝件數
7×13	6×10	100個/包、5500個/件
8.5×14	7.5×10	100個/包、5500個/件
9×16	8×12	100個/包、5500個/件
10×17.5	9×14	100個/包、5000個/件
12×20	10.5×16.5	100個/包、4200個/件
14×20	12.5×15	100個/包、4000個/件
16×24	14×20	100個/包、2800個/件
18×26	16×21.5	100個/包、1500個/件
20×30	18.5×26	100個/包、2000個/件
24×37	22×31.5	50個/包、1000個/件

材質：PE+VMPET / 16絲

牛皮內鍍鋁夾鏈平袋 DF05-10

※寬×長(公分)

整體尺寸	內容尺寸	包裝件數
8×11	6.5×7.5	50個/包、3500個/件
10×15	8.5×11	50個/包、3000個/件
11×18.5	9.5×14	50個/包、2200個/件
13×21	11.5×17	50個/包、2000個/件
15×21	13.5×17	50個/包、2500個/件
17×24	15.5×20	50個/包、1500個/件
18×30	16.5×25.5	50個/包、1400個/件
20×30	18.5×25.5	50個/包、1100個/件

單面霧金鍍鋁夾鏈平袋 DF05-05

※寬×長(公分)

整體尺寸	內容尺寸	包裝件數
16×23.5	14×20	100個/包、3300個/件

※箱購採預約制

全透明夾鏈平袋 DF05-09

※寬×長(公分)

整體尺寸	內容尺寸	包裝件數
8×12	6.5×8	50個/包、5500個/件
10×15	8.5×11	50個/包、5000個/件
12×19	10.5×15	50個/包、4000個/件
14×19	12.5×15	50個/包、2500個/件
16×26	14.5×22	50個/包、2500個/件
18×26	16.5×22	50個/包、2000個/件
20×30	18.5×26	50個/包、1500個/件
21×35	19×30	50個/包、1500個/件
24×35	22×31	50個/包、1000個/件

材質：PE+PET / 16絲

彩色霧面開窗夾鏈平袋(粉色) DF05-12

※寬×長(公分)

整體尺寸	內容尺寸	包裝件數
8×14	6.5×10.5	100個/包、5000個/件
10×18	8.5×14.5	100個/包、5000個/件
12×20	10.5×16.5	100個/包、5000個/件
14×20	12.5×16.5	100個/包、5000個/件
16×24	14.5×20.5	100個/包、2500個/件

霧面夾鏈平袋 DF05-03

※寬×長(公分)

整體尺寸	內容尺寸	包裝件數
8×12	6×8	50個/包、7000個/件
9×15	7.5×11	50個/包、5000個/件
10×15	8×11	50個/包、5000個/件
11×17	9.5×13	50個/包、4200個/件
12×18	10×14	50個/包、4000個/件
13×20	11.5×15.5	50個/包、3250個/件
15×22	13.5×18	50個/包、2750個/件
17×23	15.5×19	50個/包、2000個/件
18×26	16.5×21.5	50個/包、1500個/件
20×30	18.5×25.5	50個/包、1500個/件

材質：YOPP+PE+PET / 20絲

彩色霧面開窗夾鏈平袋(金色) DF05-15

※寬×長(公分)

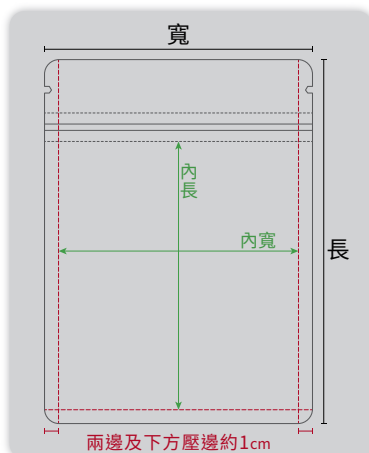
整體尺寸	內容尺寸	包裝件數
8×14	6.5×10.5	100個/包、5000個/件
10×18	8.5×14.5	100個/包、5000個/件
12×20	10.5×16.5	100個/包、5000個/件
14×20	12.5×16.5	100個/包、5000個/件
16×24	14.5×20.5	100個/包、2500個/件

全鋁箔夾鏈平袋 DF05-01

※寬×長(公分)

整體尺寸	內容尺寸	包裝件數
13×18	11.5×14	50個/包、2500個/件
15×22	13.5×18	50個/包、2000個/件
17×24	15.5×20	50個/包、2000個/件
21×31	19×26.5	50個/包、1500個/件
23×35	21×30	50個/包、1000個/件
26×35	24×30	50個/包、700個/件

材質：PET+AL+LLDPE



尺寸標示說明：

夾鏈平袋尺寸：寬×長。

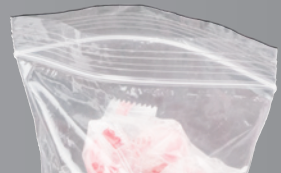
★實際尺寸須減去壓邊約1至2公分。

★上方開口至夾鍊條約4至5公分。

PE夾鏈袋

PE
Zipper
Bag

防水防潮，夾鏈保鮮
密封性佳，防滲漏。



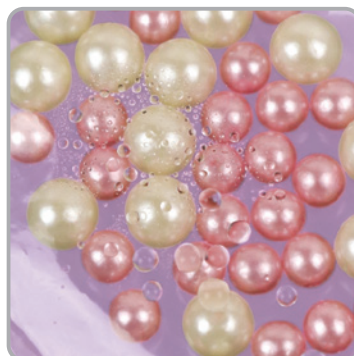
PE夾鏈平袋(透明)

DF08-03

材質：PE / 厚度0.08mm

※寬×長(公分)

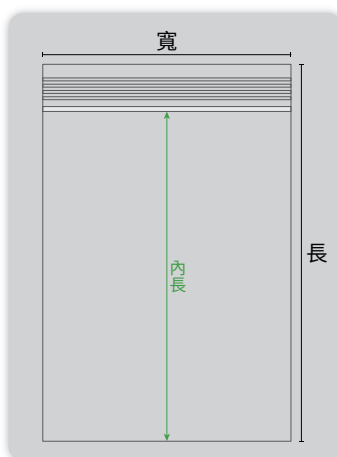
整體尺寸	內容尺寸	包裝件數
4×6	4×5	500個/包、95000個/件
5×7	5×6	500個/包、60000個/件
6×9	6×8	500個/包、35000個/件
7×10	7×9	500個/包、27500個/件
8×12	8×10.5	100個/包、15000個/件
9×13	9×11.5	100個/包、13000個/件
10×15	10×14	100個/包、12000個/件
12×17	12×15.5	100個/包、10000個/件
13×19	13×17	100個/包、9000個/件
14×20	14×18.5	100個/包、7500個/件
15×22	15×20.5	100個/包、6500個/件
17×24	17×22.5	100個/包、5500個/件
18×26	18×25	100個/包、5000個/件
20×28	20×26.5	100個/包、4000個/件
22×32	22×30	100個/包、3500個/件
24×34	24×32	100個/包、2500個/件
28×38	28×37	100個/包、2300個/件
30×40	30×38	100個/包、2000個/件
34×44	34×42	100個/包、1800個/件



防水防潮



防滲漏



尺寸標示說明：

夾鏈平袋尺寸：寬×長。

★實際尺寸須減去壓邊約1至2公分。

和一般市售尺寸的對照表

藍字為夾鏈條下方尺寸

市售

名稱	包裝規格
0號	40×60mm
1號	50×70mm
2號	60×85mm
3號	70×100mm
4號	85×120mm
5號	100×140mm
6號	120×170mm
7號	140×200mm
8號	170×240mm
9號	200×280mm
10號	240×340mm
11號	280×400mm
12號	340×450mm

喜金

名稱	包裝規格
0號	40×50mm
1號	50×60mm
2號	60×80mm
3號	70×90mm
4號	80×105mm
5號	100×140mm
6號	120×155mm
7號	140×185mm
8號	170×225mm
9號	200×265mm
10號	240×320mm
11號	280×370mm
12號	340×420mm

VS

美味分享土司袋 DF01-00-01



※寬×長+底寬(公分)

整體尺寸	包裝件數
21×30.5+2.5 (6片裝)	100個/包、3600個/件
23×30.5+2.5 (8片裝)	100個/包、3600個/件
27×33+3.5 (350g裝)	100個/包、3000個/件
30×33+3.5 (450g裝)	100個/包、4000個/件

材質：OPP / 5絲

皇家經典土司袋 DF01-00-05



※寬+側寬×長(公分)

整體尺寸	包裝件數
12+2.5×23 (3-4片裝)	100個/包、3000個/件

材質：霧面膜+CPP / 10絲

每日新鮮土司袋 DF01-00-02



※(寬+側寬)×(長+底寬) (公分)

整體尺寸	包裝件數
13+5×28+5 (230g裝)	50個/包、1250個/件
16+6.5×26+6.5 (400g裝)	50個/包、1000個/件
22+5.5×28+5.5 (450g裝)	50個/包、750個/件

材質：正面PET+CPP / 側面PET+CPP / 15絲

精緻烘焙土司袋 DF01-00-06



※寬+側寬×長(公分)

整體尺寸	包裝件數
9+3×34 (法棍1入裝)	100個/包、3000個/件
12+2.5×23.5 (3-4片裝)	100個/包、3000個/件
20+5×36 (450g裝)	100個/包、1600個/件

材質：霧面膜+CPP / 10絲

歐倫麥田土司袋 DF01-00-03



※寬+側寬×長(公分)

整體尺寸	包裝件數
12+2.5×23.5 (3片裝)	100個/包、3000個/件
12+4.5×31 (6-7片裝)	100個/包、2500個/件

材質：霧面膜+CPP / 10絲

麥田蜜語土司袋 DF01-00-07



※(寬+側寬)×(長+底寬) (公分)

整體尺寸	包裝件數
13+4×20+4 (3-4片裝)	50個/包、2500個/件

材質：PET+CPP / 14絲

藍色克利特土司袋 DF01-00-04



※寬+側寬×長(公分)

整體尺寸	包裝件數
12+4.5×31 (6-7片裝)	100個/包、2700個/件
20+5×36 (450g裝)	100個/包、1600個/件

材質：OPP+CPP / 10絲

空白棉紙土司袋 DF01-00-09



※(寬+側寬)×(長+底寬) (公分)

整體尺寸	包裝件數
13+5×28+5 (230g裝)	50個/包、1300個/件
16+6.5×26+6.5 (400g裝)	50個/包、1100個/件
22+5.5×28+5.5 (450g裝)	50個/包、700個/件

材質：棉紙+PET+PE / 18絲

手作烘焙土司袋 DF01-00-10



※(寬+側寬)×(長+底寬) (公分)

整體尺寸	包裝件數
13+4×20+4	100個/包、2500個/件
13+5×28+5 (捲邊)	100個/包、1250個/件
16+6.5×26+6.5 (捲邊)	100個/包、1100個/件
22+5.5×28+5.5 (捲邊)	100個/包、1100個/件

材質：正面PET+CPP / 側面PET+CPP / 15絲

玻璃罐土司袋/平袋 DF01-00-08



※寬+側寬×長(公分) (土司袋)
※寬×長(公分) (平袋)

整體尺寸	包裝件數
7+2×15 (土司袋)	100個/包、7000個/件
7×10	100個/包、15000個/件
10×13.5	100個/包、12500個/件

材質：PET+CPP / 9.4絲



White Bread Zipper Storage Bag



深 色仿真提籃土司夾鏈立袋 DF01-01

材質：PET+CPP / 13絲



※寬×長+底寬(公分)

整體尺寸	內容尺寸	包裝件數
29.5×22+4 (350g裝)	27.5×16	50個/包、2500個/件
32×27+5 (450g裝)	30×21	50個/包、2000個/件

藍 色克利特土司夾鏈立袋 DF01-09

材質：BOPP(亮面膜) / 14絲



※寬×長+底寬(公分)

整體尺寸	內容尺寸	包裝件數
32×27+5.5 (450g裝)	30×21	100個/包、1300個/件

淺 色仿真提籃土司夾鏈立袋 DF01-02

材質：PET+CPP / 13絲



※寬×長+底寬(公分)

整體尺寸	內容尺寸	包裝件數
29.5×22+4 (350g裝)	27.5×16	50個/包、2500個/件
32×27+5 (450g裝)	30×21	50個/包、2000個/件

白 色法文字母土司夾鏈立袋 DF01-10

材質：PET+CPP / 13絲



※寬×長+底寬(公分)

整體尺寸	內容尺寸	包裝件數
29.5×22.5+5 (350g裝)	27.5×16	100個/包、1400個/件
32×27.5+5.5 (450g裝)	30×21	100個/包、1200個/件

人 氣款土司夾鏈立袋 DF01-03

材質：PET+CPP / 13絲



※寬×長+底寬(公分)

整體尺寸	內容尺寸	包裝件數
32×27+5.4 (450g裝)	30×21	50個/包、1500個/件

金 色法文字母土司夾鏈立袋 DF01-11

材質：PET+CPP / 13絲



※寬×長+底寬(公分)

整體尺寸	內容尺寸	包裝件數
29.5×22.5+5 (350g裝)	27.5×16	100個/包、1400個/件
32×27.5+5.5 (450g裝)	30×21	100個/包、1300個/件

HELLO款土司夾鏈立袋 DF01-04

材質：PET+CPP / 13絲

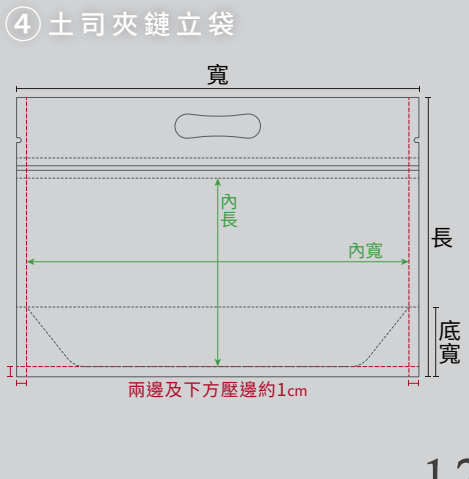
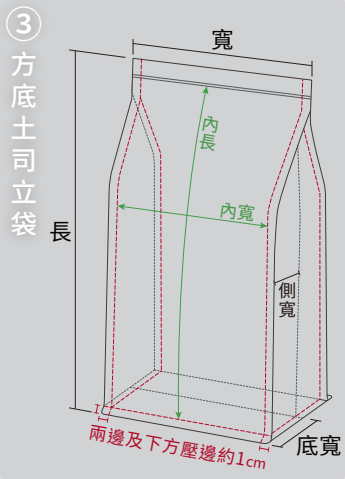
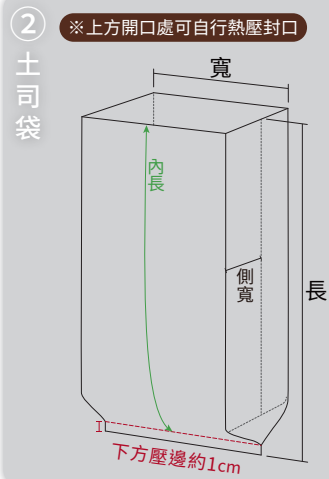
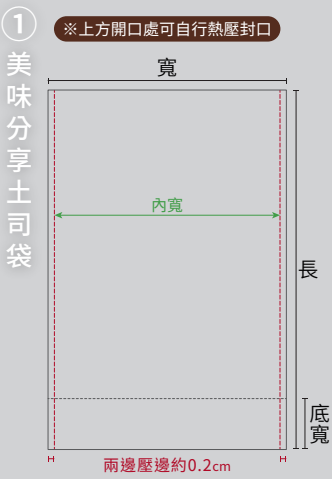


※寬×長+底寬(公分)

整體尺寸	內容尺寸	包裝件數
32×27+5.4 (450g裝)	30×21	50個/包、1500個/件

尺寸標示說明：

- ① 美味分享土司袋：寬×長+底寬。
- ② 土司袋：寬+側寬×長。
- ③ 方底土司立袋：(寬+側寬)×(長+底寬)。
- ④ 土司夾鏈立袋：寬×長+底寬。
- ★ 實際尺寸須減去壓邊約1至2公分。
- ★ 立袋底部可展開，底寬須乘以二即為實際寬度。
- ★ 方底立袋側面與底部可展開，側寬與底寬須各乘以二即為實際寬度。
- ★ 夾鏈袋上方開口至夾鍊條約4至5公分。



內襯托盤

Plastic
PET
Tray

用料扎實
扭曲也不輕易變形。



材質：食品級PET

F900 托盤 FO01-01-12



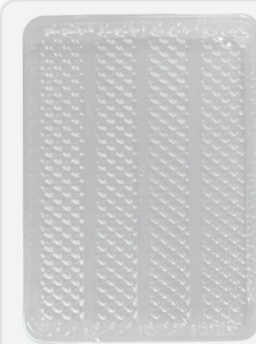
※單位-公分

整體尺寸	單包、整件
長27.5×寬22×高1.5 (底部長26×寬20)	50個、1800個

■適用袋款

平袋	寬26×長28 cm
	寬29×長38 cm
立袋	寬30×長40 cm

F1109 托盤 FO01-01-11



※單位-公分

整體尺寸	單包、整件
長27×寬20×高1.5 (底部長25.5×寬18)	50個、2000個

■適用袋款

平袋	寬24×長35 cm
	寬26×長36 cm
立袋	寬24×長35 cm

8K 點點托盤 FO01-01-10



※單位-公分

整體尺寸	單包、整件
長26×寬18.5×高0.8 (底部長24×寬16.5)	50個、2400個

■適用袋款

平袋	寬24×長36 cm
立袋	【手提牛皮紙款】 寬24×長34.5+底寬5 cm

180235 托盤 FO01-01-09



※單位-公分

整體尺寸	單包、整件
長23.5×寬18×高1 (底部長20.5×寬15)	100個、2500個

■適用袋款

平袋	寬21×長35 cm
	寬22×長32 cm
立袋	寬21×長35 cm 寬22×長31 cm

17245 薄款托盤 FO01-01-07



※單位-公分

整體尺寸	單包、整件
長24.5×寬17×高0.5 (底部長23×寬15.5)	100個、3000個

■適用袋款

平袋	寬20×長30 cm
	寬22×長30 cm
	寬21×長35 cm
立袋	寬22×長31 cm 【方底白牛皮霧面開窗款】 寬20+側寬4×長30+底寬4 cm

17245 厚款托盤 FO01-01-08



※單位-公分

整體尺寸	單包、整件
長24.5×寬17×高0.5 (底部長23×寬15.5)	100個、2800個

■適用袋款

平袋	寬20×長30 cm
	寬22×長30 cm
	寬21×長35 cm
立袋	寬22×長31 cm 【方底白牛皮霧面開窗款】 寬20+側寬4×長30+底寬4 cm

588 六邊形托盤 FO01-01-06



※單位-公分

整體尺寸	單包、整件
長21.2×寬16×高1 (底部長19.5×寬14.5)	100個、5000個

■適用袋款

平袋	寬15×長23 cm
立袋	【手提牛皮紙款】 寬21×長32+底寬4 cm

15198 六邊形托盤 FO01-01-05



※單位-公分

整體尺寸	單包、整件
長19.8×寬15×高1 (底部長18×寬13)	100個、5000個

■適用袋款

平袋	寬18×長26 cm
	寬20×長30 cm
立袋	寬18×長26 cm

14518 托盤 FO01-01-09



※單位-公分

整體尺寸	單包、整件
長18×寬14.5×高1.5 (底部長16.5×寬13)	100個、4000個

■適用袋款

平袋	寬18×長26 cm
----	------------

130160 托盤 FO01-01-03



※單位-公分

整體尺寸	單包、整件
長16×寬13×高0.5 (底部長14.5×寬11.5)	100個、7000個

■適用袋款

平袋	寬17×長24 cm
立袋	寬16×長24 cm 【手提牛皮紙款】 寬18×長28+底寬4 cm
	【方底白牛皮霧面開窗款】 寬16+側寬4×長26+底寬4 cm 寬18+側寬4×長28+底寬4 cm
	【手提-悅喜款】 寬17×長28+底寬4 cm

106 小托盤 FO01-01-01



※單位-公分

整體尺寸	單包、整件
長15.8×寬10.6×高0.9 (底部長13.5×寬9)	100個、7000個

■適用袋款

平袋	寬15×長23 cm
立袋	【手提牛皮紙款】 寬16×長25+底寬4 cm
	【方底白牛皮霧面開窗款】 寬14+側寬3×長24+底寬3 cm

12145 托盤 FO01-01-02



※單位-公分

整體尺寸	單包、整件
長14.5×寬12×高1 (底部長14.5×寬11.5)	100個、7000個

■適用袋款

平袋	寬15×高20 cm
立袋	【手提牛皮紙款】 寬16×長25+底寬4 cm
	【手提純手工霧面款】 寬20×長29.5+底寬4.5 cm
	【手提-萌熊款】 寬15.5×長23+底寬3.5 cm



各式食器包裝DM歡迎洽詢索取



餐具餐盒
包裝批發
專業批發零售

